



ISG-101 系列

智能协议转换网关

LAN RS232 RS485

4G WIFI

■ 概述

ISG-101 系列是一种协议转换智能网关，采用高性能嵌入式 32 位处理器，支持 250 余种常见 PLC 协议、配置自运行、自控网关，提供极佳的协议转换及采集功能，提供组态控制功能，支持断点续传、远程管理、串口、网口透传功能，支持宽温工作，支持用户进行远程管理功能，方便用户进行大规模的物联网设备部署。

■ 应用场景



■ 产品特性

● 精准快速的数据运算能力

ISG-101系列使用高性能嵌入式32位处理器，最高700MHz主频，内存使用512MB DDR3、对应储存使用4GB eMMC，使其可以快速的进行数据处理、计算；

● 定制化嵌入式Linux系统

ISG-101系列可为用户搭载定制化嵌入式Linux系统，为了实现多用户不同需求，瑞迅可根据用户使用场景、业务功能的不同进行定制化APP的开发，通过对外部接口功能的调用，为客户量身定制合理的解决方案；

● 支持多种PLC、电力仪表、智能设备协议

为满足多用户需求，ISG-101支持超过250种PLC协议；

支持OPC UA协议（支持SSL/TLS），包括客户端和服务器，一方面可读取第三方OPC UA服务器的数据，另一方面可作为OPC UA服务器对外发布数据；

内置支持多种主流的智能设备通信协议：西门子、GE、AB、欧姆龙、三菱、台达、和利时等；

可支持PLC远程下装和远程维护；

支持电力101、电力104规约；支持多种仪表、水表协议；

● 支持严苛环境使用

产品通过严格的高低温测试、跌落测试、老化测试、振动测试、盐雾测试，以满足客户复杂环境下的应用需求；

● 可靠的安全设计

内嵌一路CPU内部看门狗、一路硬件看门狗，保障设备正常运行；

● 多种网络通信方式

ISG-101带有两路百兆LAN口和一路抽屉式SIM卡槽，客户可选择无线3G/4G网络保证通信的不间断性；

● 云端服务器交换功能

支持将采集的数据发送到自己的Web服务器，支持第三方系统通过标准HTML的方式读/写服务器的数据，从而实现远程读/写设备数据的功能；

支持MQTT客户端协议（支持SSL/TLS），包括订阅和发布，不仅可与mosquitto等服务器(Broker)进行通信，也可与阿里云等MQTT云服务器交换数据；

■ 硬件规格

ISG-101

CPU 高性能嵌入式 32 位处理器

DDR 板载 DDR3 800MHz , 256/512MB

EMMC 板载 eMMC,4GB

内部接口/功能

Mini PCIe 1 路 Mini PCIe(支持标准 3G/4G 模块)

WiFi&BT 可选 , WiFi IEEE802.11bgn&BT4.0 共用模组

外部接口/功能

LAN 2 路 LAN RJ45 10M/100Mbps

RS232 1 路 RS232 3PIN 绿色端子

RS485 1 路 RS485 3PIN 绿色端子

SIM 1 路抽屉式 SIM 卡槽

TF 1 路 TF 卡槽

按键 Rec、Boot、RESET

指示灯 电源、状态、LAN、4G、WIFI 数据指示 LED 灯

采集性能

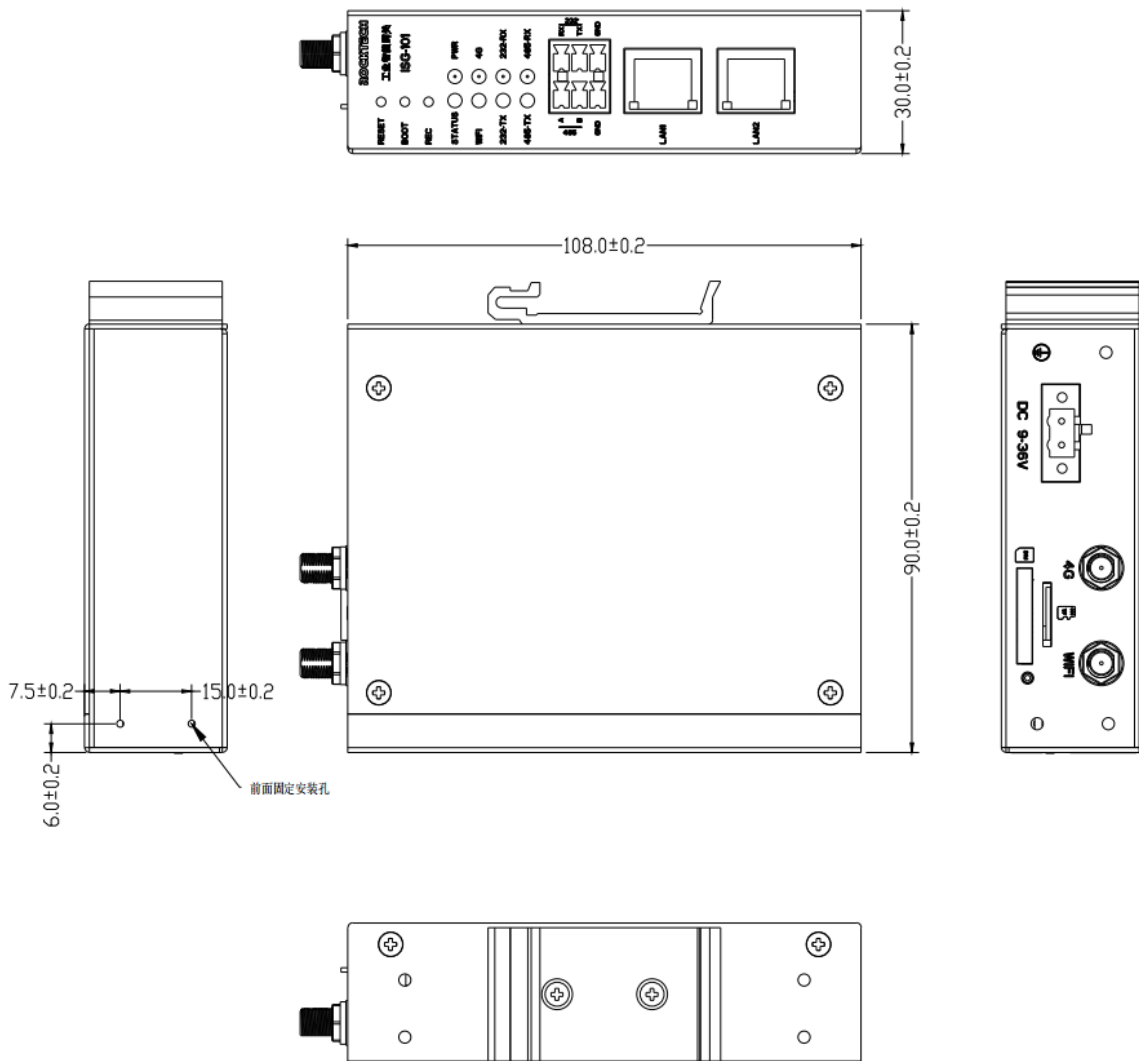
Modbus 从站数量 建议 10 个以下

测点数量 1200

■ 结构尺寸

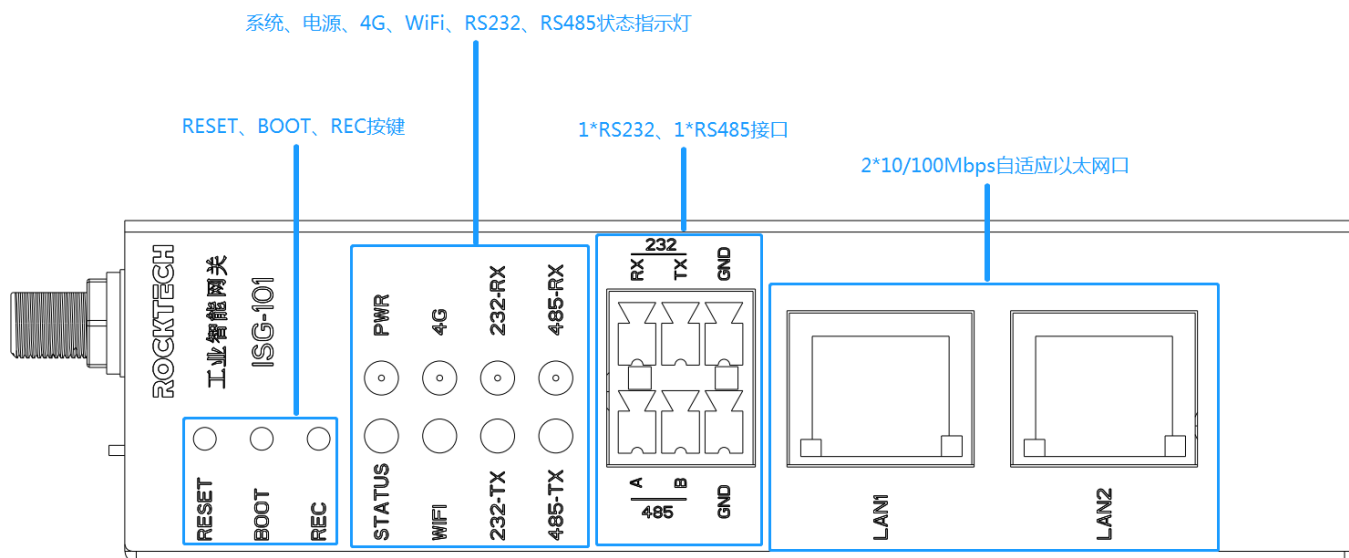
安全特性

| | |
|--------|------------------------------|
| 看门狗定时器 | 1 路 CPU 内部看门狗，1 路硬件看门狗 |
| 工作温度 | -40-70°C |
| 工作湿度 | 0-90%相对湿度，非冷凝 |
| 整机功耗 | 3W |
| 电源 | DC 9-36V 宽电源输入，10KV ESD 静电防护 |
| 净重量 | 320g |

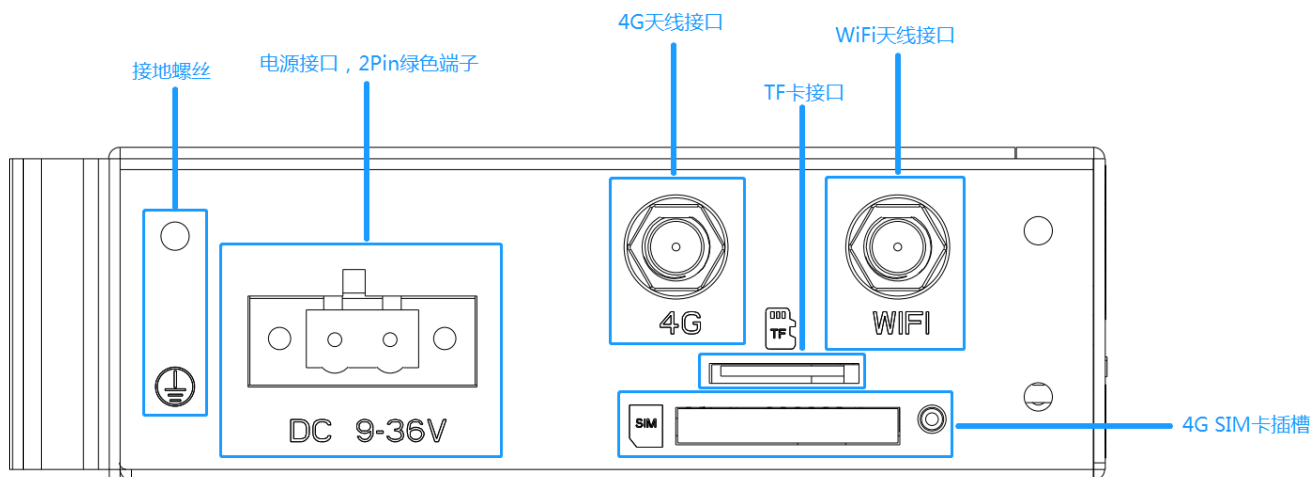


单位：mm

■ 产品接口

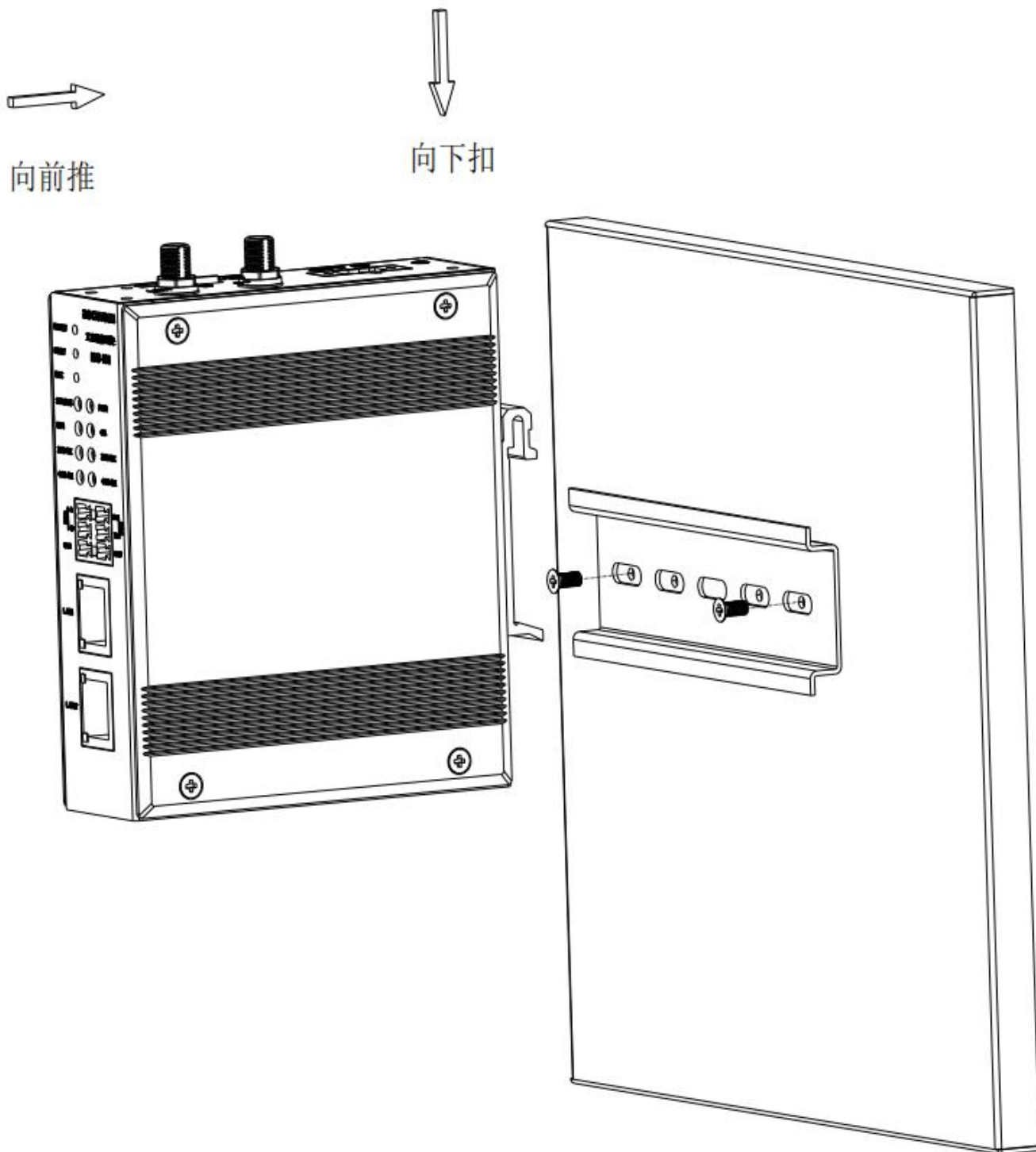


前面板接口图示

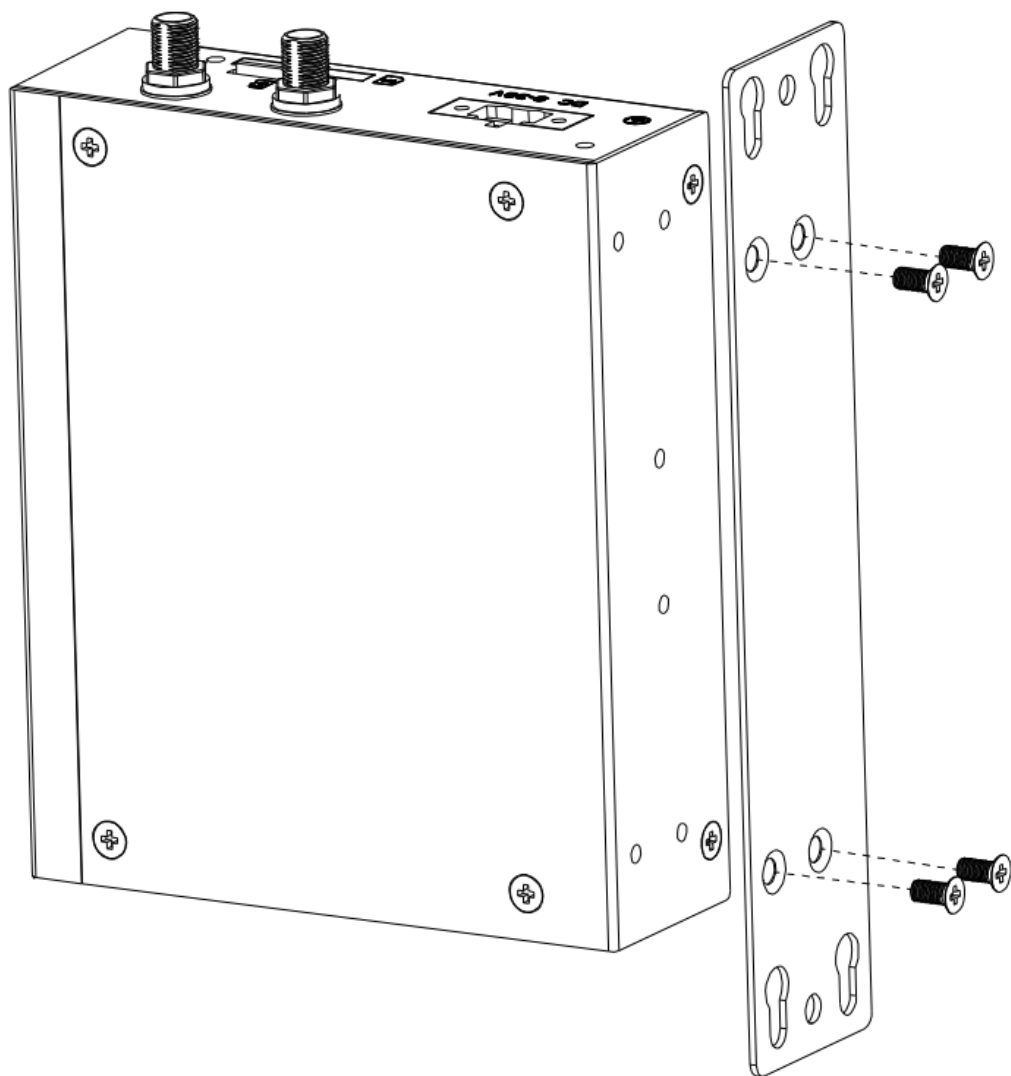
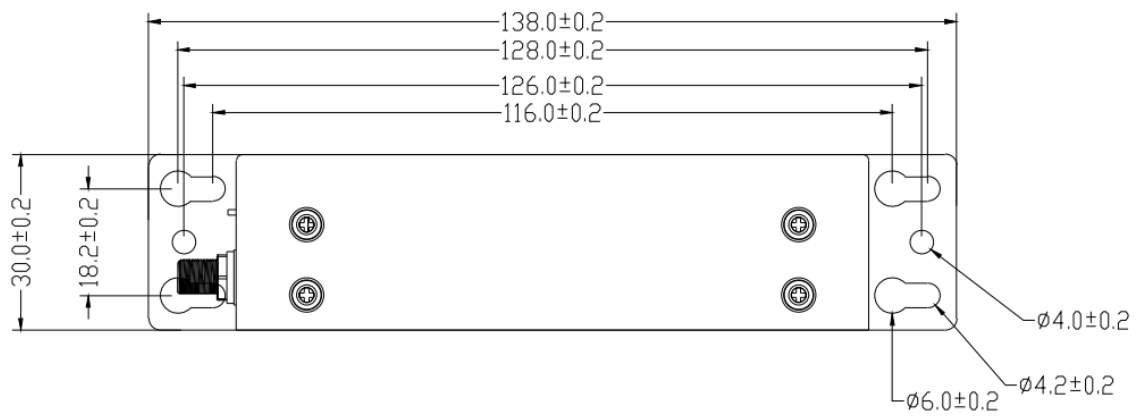


后面板接口图示

■ 安装方式



导轨安装方式图



耳片

安装方式图

■ 订货信息

| 型号 | OS | CPU | DDR | eMMC | LAN | 尺寸 | 测点 | 4G | WiFi | 电源 |
|--------------------|-------|------|-------|------|-----|-----------------|-------|-----|------|-----------|
| ISG-101-R01 | Linux | 6ULL | 512MB | 4GB | 2路 | 108*90*30m m | 1000点 | 全网通 | √ | 2PIN 绿色端子 |